

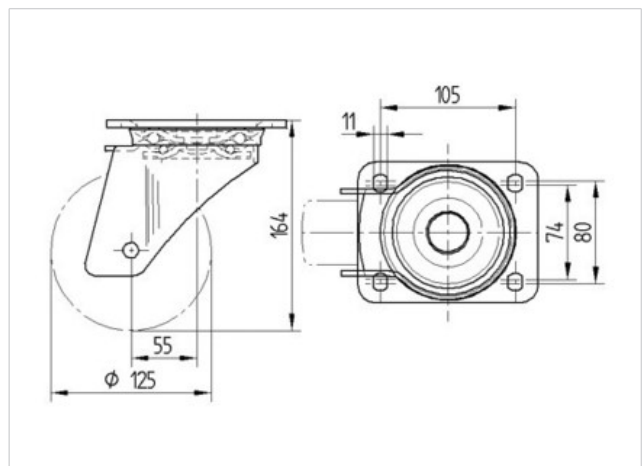
## 4680TOP125P63

EAN 4031582307856

Lenkrolle, Gehäuse aus schwerem Stahlblech, verstärkt, glanzverzinkt, blaupassiviert, Schwenklager mit geschütztem zweifachem Kugelkranz, verstärkt durch gehärtete Lagerschalen, Rückenbolzen vernietet, Radachse verschraubt. Radkörper aus Polyamid, schwere Ausführung, Präzisionskugellager, Plattenbefestigung



Technische Daten	
Rad-Ø	125 mm
Reifenbreite	50 mm
Plattenabmessung	140 x 110 mm
Plattenlochabstand	105 x 80/74 mm
Plattenloch	11 mm
Ausladung	55 mm
Störkreis-Ø	235 mm
Bauhöhe	164 mm
Temperaturbereich	- 40 / + 80 °C
Norm	EN 12532
Eigengewicht	2.844 kg
Tragfähigkeit	700 kg
Tragfähigkeit (statisch)	1400 kg
Störkreisradius	117.5 mm
Härte der Lauffläche	D 75 Shore



Laufverhalten	+	+	+	+	+
Fahrgeräusch	+	+	+	+	+
Verschleißbeständigkeit	+	+	+	+	+
Korrosionsbeständigkeit	+	+	+	+	+

**4680TOP125P63**

EAN 4031582307856

