

## TOP082x93-Ø20 HL95

EAN 4031582322651

Radkörper aus Polyamid, schwere Ausführung,  
Präzisionskugellager

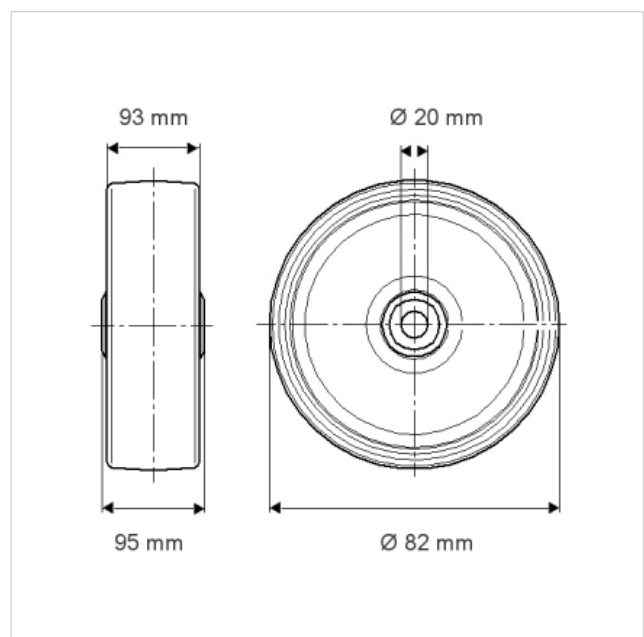
Traglast auf glattem, ebenem Boden.

### Technische Daten

Rad-Ø	82 mm
Reifenbreite	93 mm
Achsloch-Ø	20 mm
Nabenlänge	95 mm
Temperaturbereich	- 40 / + 80 °C
Eigengewicht	0.566 kg
Tragfähigkeit	900 kg
Tragfähigkeit (statisch)	1800 kg
Härte der Lauffläche	D 75 Shore
Lager-Typ	6204ZV Nr.



Laufverhalten	+	+	+	+	+
Fahrgeräusch	+	+	+	+	+
Verschleißbeständigkeit	+	+	+	+	+
Korrosionsbeständigkeit	+	+	+	+	+



**TOP082x93-Ø20 HL95**

EAN 4031582322651

