

7044UAX150R26-28S45

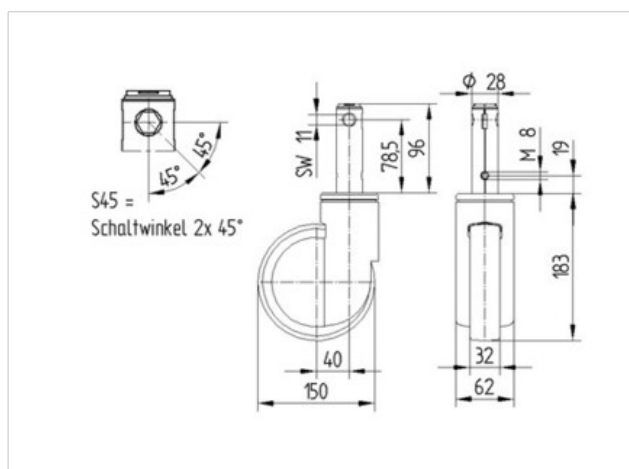
EAN 4031582311389

Lenkrolle, zentral total- oder richtungsfeststellbar,
 Tragendes Gehäuse aus Edelstahl, rostfrei,
 Präzisionskugellager als Schwenklager,
 Gehäuseverkleidung aus Kunststoff, waschbar.
 Radkörper aus Polyamid, Lauffläche aus
 Polyurethan, mit Fadenschutz, Präzisionskugellager,
 abgedichtet, Zapfen mit Schaltnocken für
 Profilstangen



Technische Daten

Rad-Ø	150 mm
Reifenbreite	32 mm
Zapfen-Ø	28 mm
Zapfenlänge	96 mm
Ausladung	40 mm
Störkreis-Ø	230 mm
Bauhöhe	183 mm
Temperaturbereich	- 30 / + 80 °C
Norm	EN 12531
Eigengewicht	1.103 kg
Tragfähigkeit	150 kg
Tragfähigkeit (statisch)	300 kg
Störkreisradius	115 mm
Härte der Lauffläche	D 40 Shore



Laufverhalten	+	+	+	+	+
Fahrgeräusch	+	+	+	+	+
Verschleißbeständigkeit	+	+	+	+	+
Korrosionsbeständigkeit	+	+	+	+	+

