

2970PJO050P30

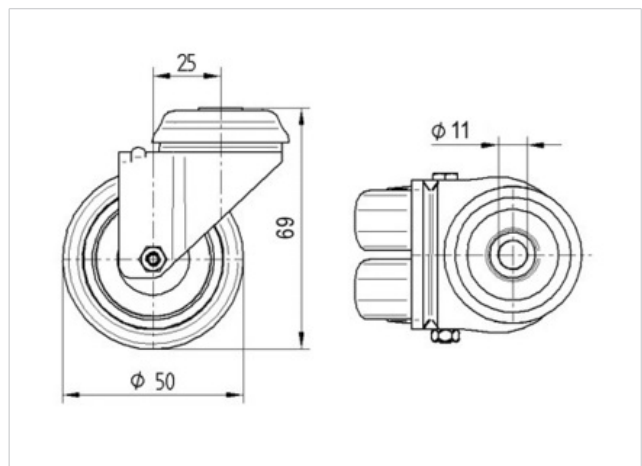
EAN 4031582302684

Lenkrolle, Gehäuse aus Stahlblech, glanzverzinkt, blaupassiviert, Schwenklager mit zweifachem Kugelkranz, Radachse verschraubt. Radkörper aus Polypropylen, Lauffläche aus TENTEprene (Thermoplastischer Gummi), grau-spurlos, Gleitlager, Anschraubloch

Technische Daten

| | |
|--------------------------|----------------|
| Rad-Ø | 50 mm |
| Reifenbreite | 19 mm |
| Rückenloch | 11 mm |
| Ausladung | 25 mm |
| Störkreis-Ø | 100 mm |
| Bauhöhe | 69 mm |
| Temperaturbereich | - 20 / + 60 °C |
| Norm | EN 12530 |
| Eigengewicht | 0.19 kg |
| Tragfähigkeit | 70 kg |
| Tragfähigkeit (statisch) | 140 kg |
| Störkreisradius | 50 mm |
| Härte der Lauffläche | A 87 Shore |

| | | | | | |
|-------------------------|---|---|---|---|---|
| Laufverhalten | + | + | + | + | + |
| Fahrgeräusch | + | + | + | + | + |
| Verschleißbeständigkeit | + | + | + | + | + |
| Korrosionsbeständigkeit | + | + | + | + | + |



2970PJO050P30

EAN 4031582302684

