

ETP060x25-Ø20 HL12

EAN 4031582318470

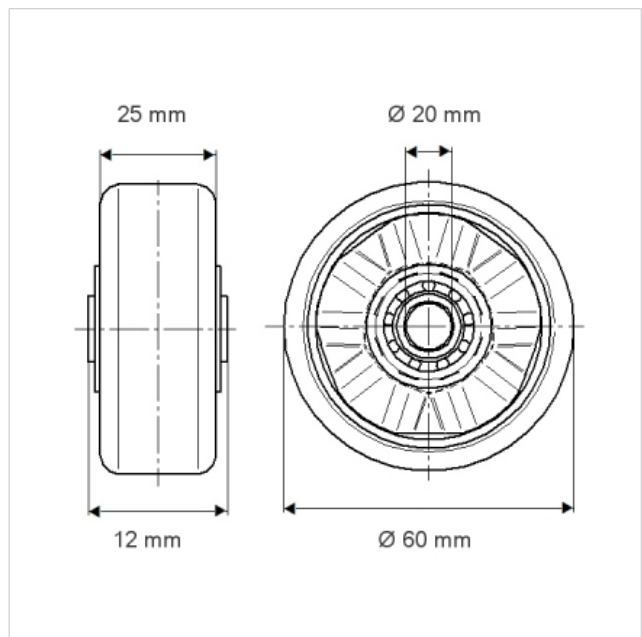
Radkörper aus Stahl, Lauffläche aus gegossenem Polyurethan, Präzisionskugellager

Traglast auf glattem, ebenem Boden.

Technische Daten	
Rad-Ø	60 mm
Reifenbreite	25 mm
Achsloch-Ø	20 mm
Nabenlänge	12 mm
Temperaturbereich	- 20 / + 60 °C
Eigengewicht	0.16 kg
Tragfähigkeit	140 kg
Tragfähigkeit (statisch)	280 kg
Härte der Lauffläche	A 92 Shore



Laufverhalten	+	+	+	+	+
Fahrgeräusch	+	+	+	+	+
Verschleißbeständigkeit	+	+	+	+	+
Korrosionsbeständigkeit	+	+	+	+	+





ETP060x25-Ø20 HL12

EAN 4031582318470

