

## LINEA

### 5944UAP150R36-32S30OH155

EAN 4031582338904

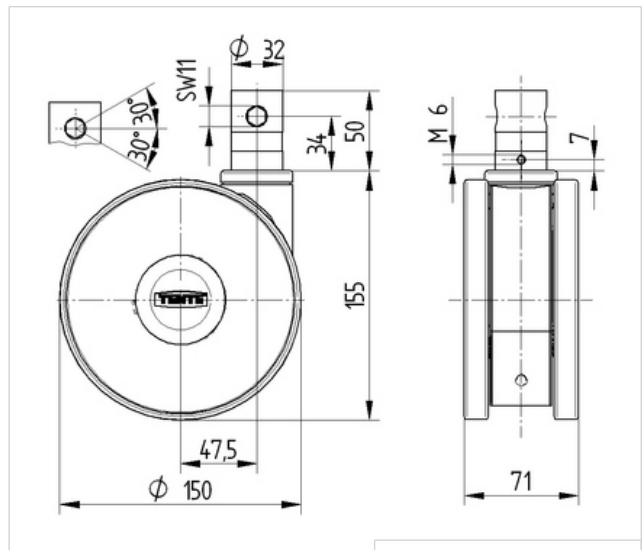
Lenkrolle, zentral total- oder richtungsfeststellbar, Gehäuse aus Polyamid, Schwenklager mit Präzisionskugellager. Radkörper aus Polyamid, Lauffläche aus Polyurethan, Präzisionskugellager, Zapfen mit Schaltnocken für Profilstangen, kurze Ausführung

**Hinweis:**TÜV Süd zertifiziertes Produkt.

#### Technische Daten

Rad-Ø	150 mm
Reifenbreite	15 mm
Rollenbreite	71 mm
Zapfen-Ø	32 mm
Zapfenlänge	50 mm
Ausladung	47.5 mm
Störkreis-Ø	245 mm
Bauhöhe	155 mm
Temperaturbereich	- 10 / + 40 °C
Norm	EN 12531
Eigengewicht	1.11 kg
Tragfähigkeit	150 kg
Tragfähigkeit (statisch)	300 kg
Störkreisradius	122.5 mm

Laufverhalten	+	+	+	+	+
Fahrgeräusch	+	+	+	+	+
Verschleißbeständigkeit	+	+	+	+	+
Korrosionsbeständigkeit	+	+	+	+	+



**DDC**  
Design Award Winner  
German Designer Club

**i** product design award winner

**interzum award**  
intelligent material & design



**LINEA**

**5944UAP150R36-32S30OH155**

EAN 4031582338904

