

## LEVINA

### 5377PJP125P30-11

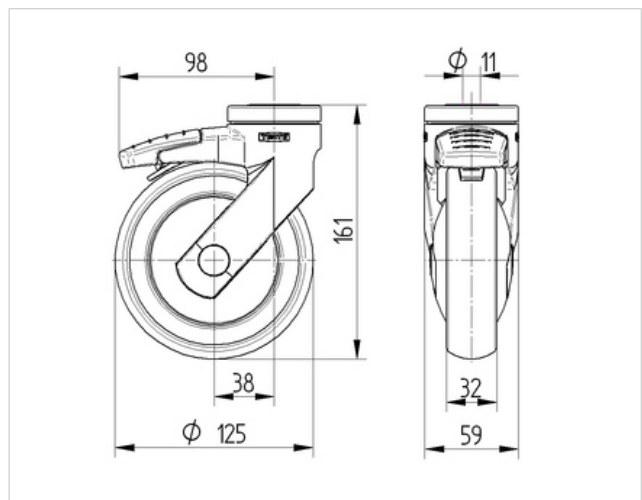
EAN 4031582368758

Lenkrolle mit nachlaufendem Totalfeststeller, Gehäuse und Räder aus hochwertigem Kunststoff, Schwenklager mit zweifachem Kugelkranz. Radkörper aus Polypropylen, Lauffläche aus TENTEprene (Thermoplastischer Gummi), grau-spurlos, Präzisionskugellager, Anschraubloch  
**Hinweis:** Diese Rollen sind optional auch mit grauem Kipphobel lieferbar.

#### Technische Daten

|                          |                |
|--------------------------|----------------|
| Rad-Ø                    | 125 mm         |
| Reifenbreite             | 32 mm          |
| Rückenloch               | 11 mm          |
| Ausladung                | 38 mm          |
| Störkreis-Ø              | 201 mm         |
| Bauhöhe                  | 161 mm         |
| Temperaturbereich        | - 10 / + 40 °C |
| Norm                     | EN 12530       |
| Eigengewicht             | 0.574 kg       |
| Tragfähigkeit            | 100 kg         |
| Tragfähigkeit (statisch) | 200 kg         |
| Störkreisradius          | 100.5 mm       |
| Härte der Lauffläche     | A 87 Shore     |

|                         |   |   |   |   |   |
|-------------------------|---|---|---|---|---|
| Laufverhalten           | + | + | + | + | + |
| Fahrgeräusch            | + | + | + | + | + |
| Verschleißbeständigkeit | + | + | + | + | + |
| Korrosionsbeständigkeit | + | + | + | + | + |



**DDC**  
 Design Award Winner  
 German Designer Club

**universal design award 09**

## LEVINA

**5377PJP125P30-11**

EAN 4031582368758

