

## 9950STP500P68

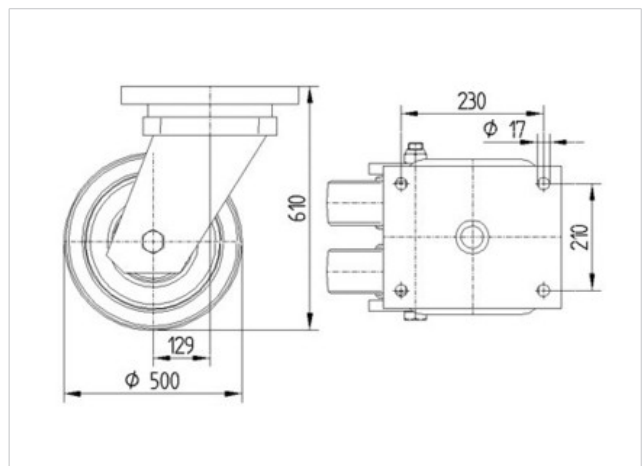
EAN 4031582316858

Lenkrolle, Gehäuse und Platte in Stahlschweißkonstruktion, verzinkt, blaupassiviert, Schwenklager mit geschütztem Axialrillenkugellager und Kegelrollenlager, Rückenbolzen verschraubt und gesichert, Schmiernippel, Radachse verschraubt. Radkörper aus Stahlblech, lackiert, schwere Ausführung, Lauffläche aus gegossenem Polyurethan, Präzisionskugellager, Plattenbefestigung



### Technische Daten

Rad-Ø	500 mm
Reifenbreite	80 mm
Plattenabmessung	270 x 250 mm
Plattenlochabstand	230 x 210 mm
Plattenloch	17 mm
Ausladung	130 mm
Störkreis-Ø	760 mm
Bauhöhe	610 mm
Temperaturbereich	- 20 / + 60 °C
Norm	EN 12533
Eigengewicht	124.963 kg
Tragfähigkeit	6000 kg
Tragfähigkeit (statisch)	12000 kg
Störkreisradius	380 mm
Härte der Lauffläche	A 92 Shore



Laufverhalten	+	+	+	+	+
Fahrgeräusch	+	+	+	+	+
Verschleißbeständigkeit	+	+	+	+	+
Korrosionsbeständigkeit	+	+	+	+	+

**9950STP500P68**

EAN 4031582316858

