

## FTP250x60-Ø30 HL60

EAN 4031582319408

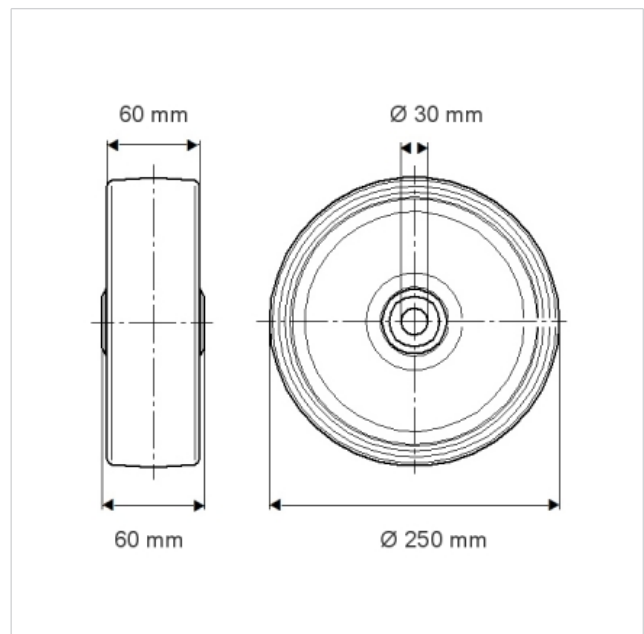
Radkörper aus Gußeisen, Lauffläche aus gegossenem Polyurethan, Präzisionskugellager

### Technische Daten

Rad-Ø	250 mm
Reifenbreite	60 mm
Achsloch-Ø	30 mm
Nabellänge	60 mm
Temperaturbereich	- 20 / + 60 °C
Norm	EN 12533
Eigengewicht	7.064 kg
Tragfähigkeit	1400 kg
Tragfähigkeit (statisch)	2800 kg
Härte der Lauffläche	A 92 Shore



Laufverhalten	+	+	+	+	+
Fahrgeräusch	+	+	+	+	+
Verschleißbeständigkeit	+	+	+	+	+
Korrosionsbeständigkeit	+	+	+	+	+



**FTP250x60-Ø30 HL60**

EAN 4031582319408

